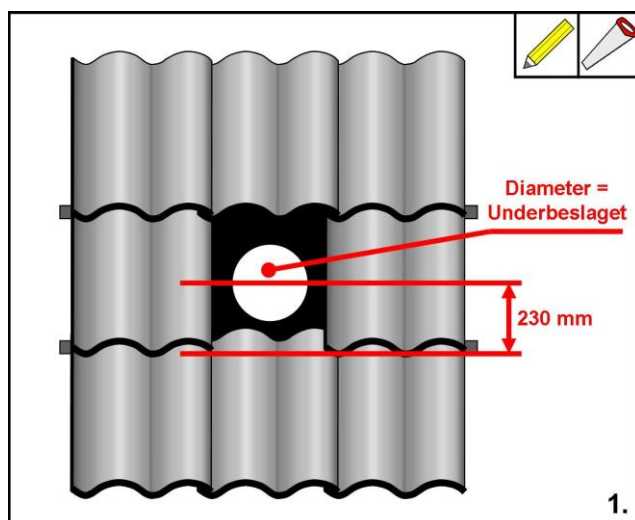


Monteringsanvisning TJB Ventilationshuv Ställbar

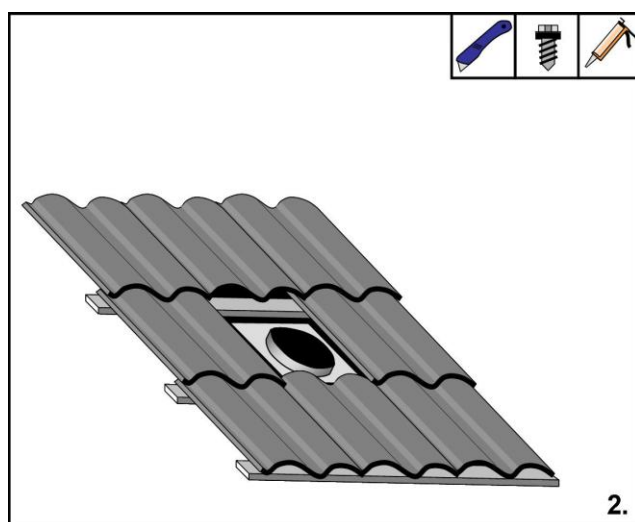


Märk ut var huvn kommer att placeras, kontrollera att man inte hamnar ovanför en takstol, eller på annan olämplig plats.

TJB Ventilationshuv Ø125-160 ersätter 1 panna.

Använd underbeslaget som mall för hålet, placera detta i centrum sidledes. Vid betong/lerpannor, placera underbeslaget 230mm från underkant till CC på underbeslaget. **(Se bild 1)**

Håltagningen sker vinkelrätt mot taket och utförs enklast med borrh i dimension som underbeslaget, eller med sticksåg.



Skär ett snitt i underlagspappen och trä in underbeslaget på ovansidan taket, täta sedan mot underlaget.

Underbeslaget kan skruvas fast. Täta alla skruvar och skarvar.

TJB Försäljning AB

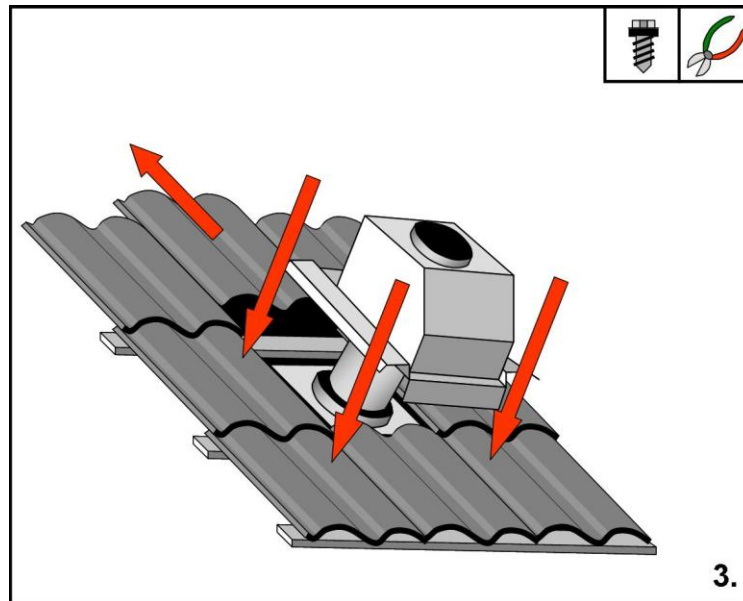
tel: 0512-199 59

e-post: info@tjb.se

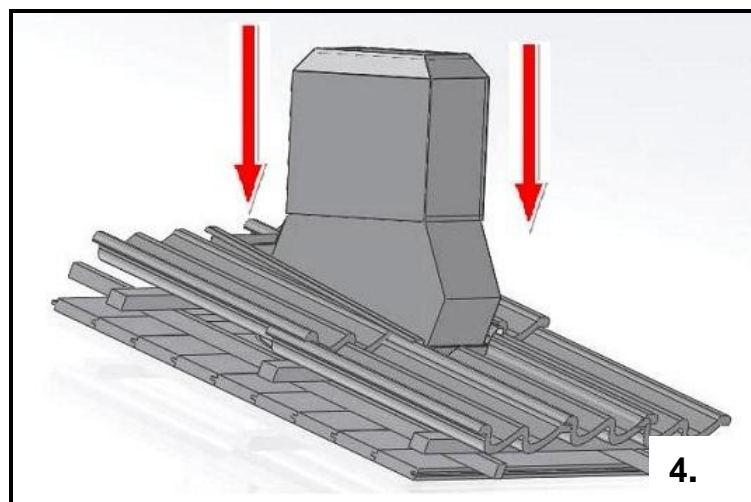
fax: 0512-196 60

hemsida: www.tjb.se

Monteringsanvisning TJB Ventilationshuv Ställbar



Vid betong/lerpannor skjuts ovanför liggande panna/pannor upp mot nock för underlätta montaget av överbeslaget.
 Montera överbeslaget på huven i samma lutning som taket. Detta görs genom att den isolerade kanalen sticks ned genom underbeslaget.
 Skruva sedan fast överbeslaget mot underlaget.



Efter monteringen av överbeslaget vid betong/lerpannor skjuts ovanför liggande panna/pannor tillbaka. Trä på toppen på överbeslaget.
 Montera toppen i lod, skruva fast den i överbeslaget med de medskickade plåtskruvarna.

TJB Försäljning AB

tel: 0512-199 59 e-post: info@tjb.se
 fax: 0512-196 60 hemsida: www.tjb.se